

### Individuální Prefabrikované Monolitické Šachtové dno PERFECT

Slouží jako stavební objekt pro vstup a kontrolu k podzemnímu vedení inženýrských sítí a pro stavby čerpacích stanic nádrží a jímek.

**Monolit nebo také, výroba v jednom výrobním taktu.** Tato jedinečná a prvořadá vlastnost dává šachtovému dnu Perfect přívlástek revoluční monolitické šachtové dno. **Tato unikátní vlastnost naprosto zmrazila veškeré diskuse odborné veřejnosti o kvalitě kynety a učinila tak tlustou čáru za tímto tématem.** Odlití šachetního dna v jednom výrobním taktu odstranilo nejen veškeré výrobní problémy, ale především dalo betonovým výrobkům nový rozměr. Budoucí zákazník tak obdrží jedinečný stavební dílec, který mu bude dobře sloužit po celá desetiletí. V případě, že doposud vyráběná šachtová dna měli životnosti v řádu let, můžeme směle říci, že jejich nástupce s životností min. 80- 100 let, tuto dobu hravě překoná.

### Revoluční šachtové dno,

které je naprosto přesvědčivé zásluhou svých vysokých technických parametrů, daných technologickými postupy výroby a kvalitou vstupních materiálů. Za nejkritičtější část šachtových den vzhledem k životnosti je považována kyneta. Tuto záležitost řešíme naprosto unikátním technologickým postupem výroby, který zajišťuje její skvělé vlastnosti.

### Přednosti výrobku

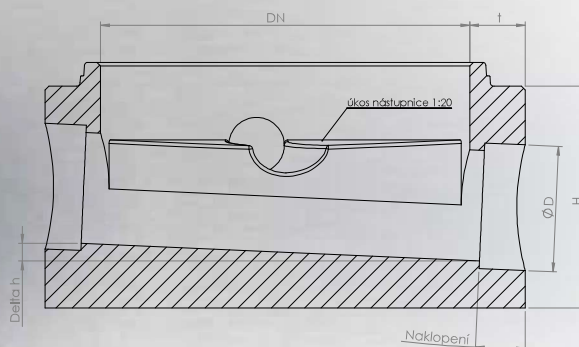
- **Kvalita** - moderní technologie, kvalitní vstupy
- **Ekonomika** - vysoká životnost
- **Těsnost** - integrovaná těsnění
- **Monolitičnost** - vyrobeno na jedno odlití (unikátní metoda)
- **Rychlost dodání** - do 24 hodin
- **Individualita** - široká škála možností při zadání
- **Ekologie** - zcela recyklovatelné
- **Bezpečnost** - zabudované přepravní úchyty

ČSN EN 1917

### K dokonalému zajištění těsnosti výrobku přispívá několik faktorů

- Použití kvalitního formovacího zařízení, které prakticky nepodléhá opotřebení a tím nedochází k nežádoucím odchylkám v rozměrech výrobku.
- Povrch výrobku je na první pohled o několik tříd výše než u vibrolisovaných výrobků. Tím dochází v místech styku s těsnícím materiálem k naprosto dokonalé těsnosti spoje.
- Používání integrovaného (zabudovaného) těsnění (PVC hladká) je ideálním řešením pro trubní připojení
- Dokonale očištěné formovací zařízení před každým jednotlivým kusem. Šachtovému dnu se tak dostává jedinečné péče, ale zároveň se tak předchází případným chybám, které by negativně ovlivnily těsnosti výrobku.

DN800



DN800

Kód dílce	DN (mm)	H (mm)	Síla stěny t (mm)	Max. D (mm)	Max. naklopení hrdla (%)	Max. delta h (%)	Hmotnost (kg)	Manipulační kotvy ks x nosnost
TBZ80/40/13/PERFECT1/1	800	395	130	200	5	10	510	3 x 2,5 t
TBZ80/90/13/PERFECT1/1	800	895	130	300	5	200	980	3 x 2,5 t
TBZ80/57/13/PERFECT1/1	800	570	130	300	5	200	700	3 x 2,5 t
TBZ80/107/13/PERFECT1/1	800	1070	130	300	5	200	1050	3 x 2,5 t



**MANIPULACE**  
Pro manipulaci s dílci použijte zdvihák pro kotvy s kulovou hlavou 2,5 t.

# Uvedené hmotnosti šachtových den jsou orientační. Mění se v závislosti na počtu otvorů.

# ŠACHTOVÁ DNA

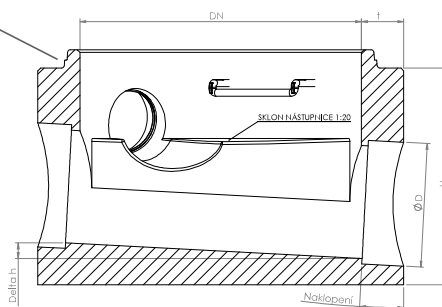
DN 1000

DN 1500

ČSN EN  
1917



DN 1000



DN1000

Kód dílce	DN (mm)	H (mm)	Síla stěny t (mm)	Max. DN potrubí (mm)	Max. naklonění hrdla (‰)	Max. delta h (mm)	Hmotnost (kg)	Manipulační kotvy	Průměr otvorů
TBZ100/60/15/PERFECT1/1	1000	600	150	300	17	40	1350	3 x 2,5 t	300
TBZ100/60/15/PERFECT1/2	1000	600	150	300	17	40	1200	3 x 2,5 t	300
TBZ100/60/15	1000	600	150	300	17	40	1200	3 x 2,5 t	300
TBZ100/80/15/PERFECT1/1	1000	800	150	400	8	120	1700	3 x 2,5 t	400
TBZ100/80/15/PERFECT1/2	1000	800	150	400	8	120	1550	3 x 2,5 t	400
TBZ100/80/15	1000	800	150	400	8	120	1550	3 x 2,5 t	400
TBZ100/110/15/PERFECT1/1	1000	1100	150	400	8	120	1950	3 x 2,5 t	400
TBZ100/110/15/PERFECT1/2	1000	1100	150	400	8	120	1800	3 x 2,5 t	400
TBZ100/110/15	1000	1100	150	400	8	120	1800	3 x 2,5 t	400
TBZ100/110/23/PERFECT1/1	1000	1100	230	600	2	150	2650	3 x 2,5 t	600
TBZ100/110/23/PERFECT1/2	1000	1100	230	600	2	150	2350	3 x 2,5 t	600
TBZ100/110/23	1000	1100	230	600	2	150	2350	3 x 2,5 t	600
TBZ100/125/15/PERFECT1/1	1000	1250	120	400	8	670	2700	3 x M30	400
TBZ100/125/15/PERFECT1/2	1000	1250	120	400	8	670	2500	3 x M30	400
TBZ100/150/15/PERFECT1/1	1000	1500	120	400	8	920	3050	3 x M30	400
TBZ100/150/15/PERFECT1/2	1000	1500	120	400	8	920	2900	3 x M30	400
TBZ100/175/15/PERFECT1/1	1000	1750	120	400	8	1170	3450	3 x M30	400
TBZ100/175/15/PERFECT1/2	1000	1750	120	400	8	1170	3250	3 x M30	400
TBZ100/200/15/PERFECT1/1	1000	2000	120	400	8	1420	3800	3 x M30	400
TBZ100/200/15/PERFECT1/2	1000	2000	120	400	8	1420	3650	3 x M30	400
TBZ100/225/15/PERFECT1/1	1000	2250	120	400	8	1670	4200	3 x M30	400
TBZ100/225/15/PERFECT1/2	1000	2250	120	400	8	1670	4000	3 x M30	400



**MANIPULACE**  
Pro manipulaci s dílci použijte zdvihák pro kotvy s kulovou hlavou 2,5 t.



**MANIPULACE**  
Pro manipulaci s dílci použijte lanový závěs se závitem Rd30.

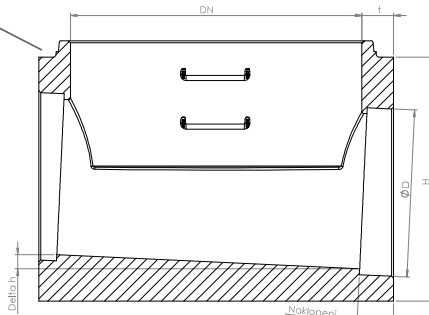
Při požadavku na větší převýšení než je uvedeno v tabulce nebo při požadavcích na zabudování armatur a speciálních aplikací vám bude na základě konzultace navrženo nejvhodnější řešení. Uvedené hmotnosti šachtových den jsou orientační. Mění se v závislosti na počtu otvorů.

Charakteristická pevnost betonu v tlaku na valcích fck nesmí být nižší než 40 MPa (N.mm-2)

Součástí výrobků jsou stupadla a kapsová stupadla dle DIN 19 555. Uvedené hmotnosti šachtových den jsou orientační. Mění se v závislosti na počtu otvorů.



DN 1500



DN1500

Kód dílce	DN (mm)	H (mm)	Síla stěny t (mm)	Max. DN potrubí (mm)	Max. naklonění hrdla (%)	Max. delta h (%)	Hmotnost (kg)	Manipulační kotvy
TBZ150/152/15/PERFECT1/1	1500	1515	150	1000	5	100	5800	3 x RD30
TBZ150/152/15/PERFECT1/2	1500	1515	150	1000	3-5	50	5400	3 x RD30