

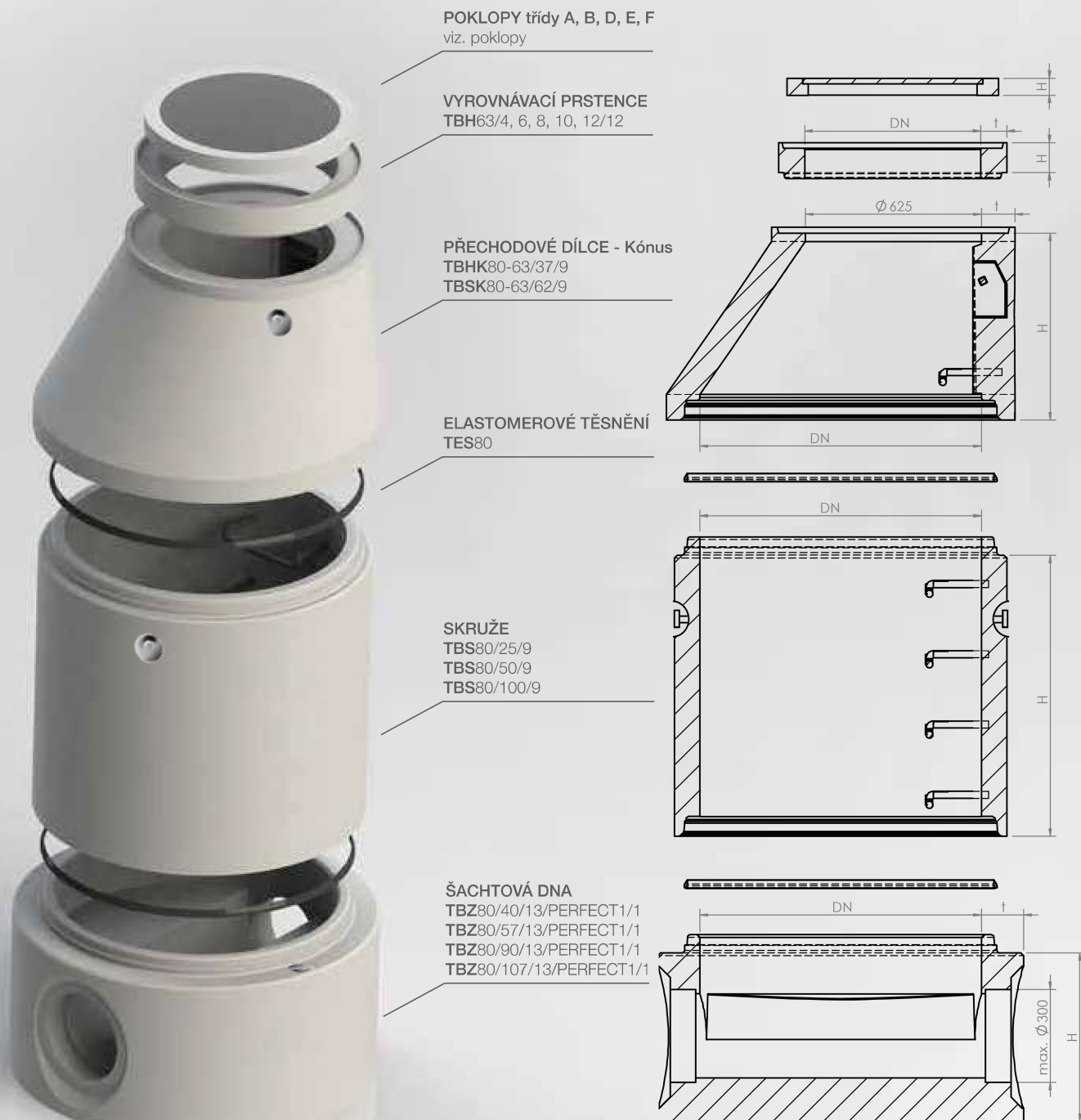
DÍLCE PRO VSTUPNÍ A REVIZNÍ ŠACHTY

DN 800

ČSN EN
1917

Slouží jako stavební objekt pro vstup a kontrolu k podzemnímu vedení inženýrských sítí a pro stavby studní a jámek. Charakteristická pevnost betonu v tlaku na válci fck nesmí být nižší než 40 MPa (N.mm⁻²).

Výrobky jsou opatřeny přepravními úchyty.



MANIPULACE ŠACHTOVÉHO DNA
Pro manipulaci s dílci použijte zdvihák pro kotvy s kulovou hlavou 2,5 t.

Při rektifikaci poklopu za použití vyrovnávacích prstenců je nutno použít odpovídající maltu mezi prstence samotné a také mezi prstence a poklop.

VYROVNÁVACÍ PRSTENCE

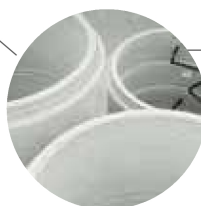
Kód dílce	DN (mm)	H (mm)	t (mm)	Hmotnost (kg)	Počet kusů v balení
TBH63/4/12	625	40	120	26	25
TBH63/6/12	625	60	120	39	17
TBH63/8/12	625	80	120	51	14
TBH63/10/12	625	100	120	64	11
TBH63/12/12	625	120	120	80	9
TBH63/6-10/12	625	60-100	100	53	10



Do skruží je možno vytvářet otvory různých průměrů a osazovat je těsnicími elementy. Dále pak nárazové stěny mohou být obloženy integrovaným HDPE obkladem ve vymezeném rozsahu.

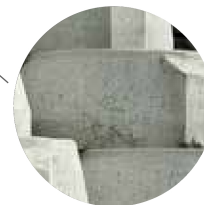
SKRUŽE

Kód dílce	DN (mm)	H (mm)	t (mm)	Hmotnost (kg)
TBS80/25/9	800	250	90	150
TBS80/50/9	800	500	90	300
TBS80/100/9	800	1000	90	600



PŘECHODOVÉ DÍLCE - KÓNUS

Kód dílce	DN (mm)	H (mm)	t (mm)	Hmotnost (kg)
TBHK80-63/37/9	800	365	90	180
TBSK80-63/62/9	800	615	90	360



ŠACHTOVÁ DNA

Kód dílce	DN (mm)	H (mm)	t (mm)	Hmotnost (kg)
TBZ80/40/13/PERFECT1/1	800	400	130	510
TBZ80/57/13/PERFECT1/1	800	570	130	700
TBZ80/90/13/PERFECT1/1	800	900	130	980
TBZ80/107/13/PERFECT1/1	800	1070	130	1050

Šachtová dna jsou vyráběna na zakázku na základě specifikace a potřeb zákazníka. Variabilita šachtových den je vzhledem k mnoha proměnným velmi široká. Více k šachtovým dnům ve stati „Šachtová dna“. Uvedené hmotnosti šachtových den jsou orientační. Mění se v závislosti na počtu otvorů.



ELASTOMEROVÉ TĚSNĚNÍ

Kód dílce	DN (mm)	H (mm)	t (mm)	Hmotnost (kg)
TES80	800	30	-	1

Pro bezproblémové těsnění sestavování šachet s elastomerovým těsněním je třeba použít kluzný prostředek DS GLEITMITTEL.

